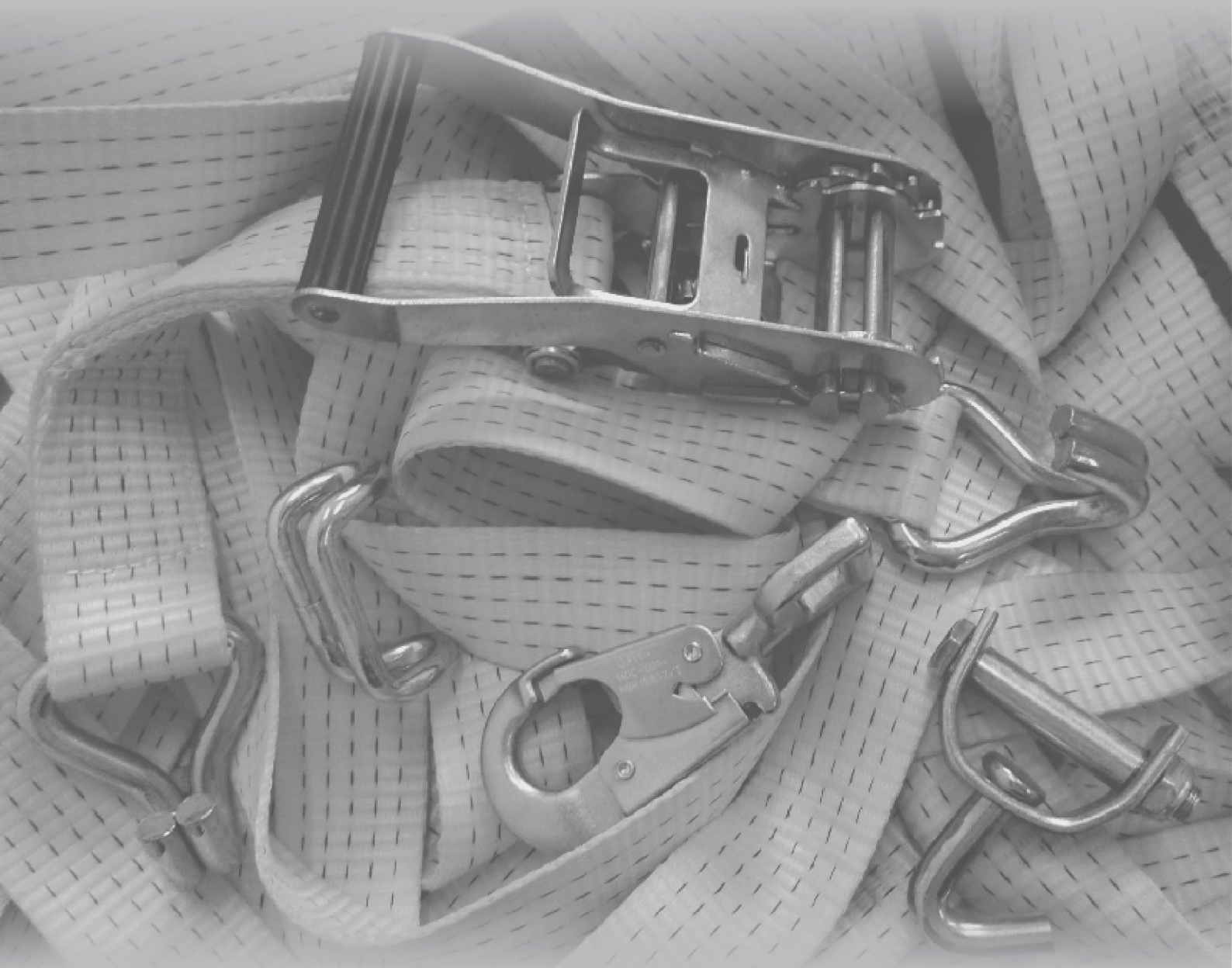




AGROPEÇAS SOUZA



**ACESSÓRIOS PARA CINTAS DE
AMARRAÇÃO DE CARGAS**

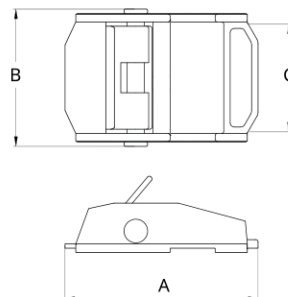


PBIZ-025-0250

PBIZ-025-0800



PBIZ-038-0900

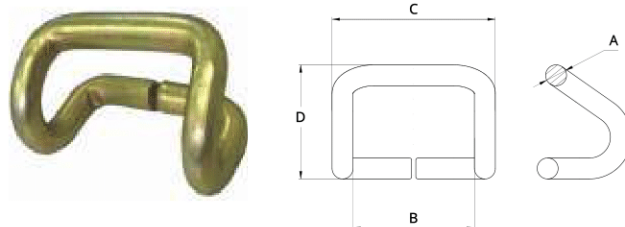
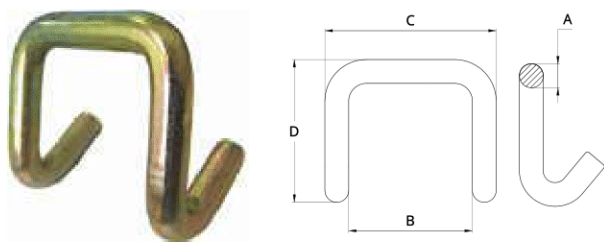


REF. PBIZ	Presilha Tipo "Fivela" Para cintas têxteis - Zamac						
	DIMENSÕES (mm)			LARGURA CINTA		CARGA DE TRAB.	PESO UNIT.
	A	B	C	mm	pol	(kgf)	(kg)
PBIZ-025-0250	44	32	25	25	1"	250	0,020
PBIZ-025-0800	57	31	25	25	1"	800	0,070
PBIZ-038-0900	60	51	38	38	1. 1/2"	900	0,120

Fator de Segurança: 3 x a carga de Trabalho

Acessório utilizado, juntamente com cintas têxteis, com ampla aplicação em amarrações e movimentações de carga.
Injetada em Zamac
Acabamento galvanizado

Segurança: Não devem ser utilizadas em elevações e/ou içamentos



REF. GAB	Gancho Beta Para cintas têxteis							
	DIMENSÕES (mm)				LARGURA CINTA		CARGA DE TRAB.	PESO UNIT.
	A	B	C	D	mm	pol	(kgf)	(kg)
GAB-10-050	10	52	72	59	50	2"	1.667	0,130
GAB-12-050	12	52	76	59	50	2"	1.667	0,170

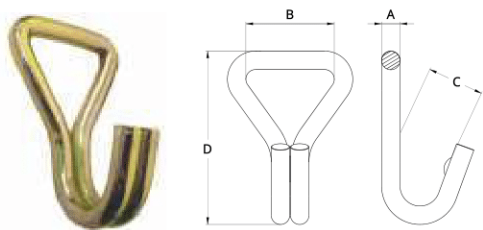
Fator de Segurança: 3 x a carga de Trabalho

Acessório utilizado, juntamente com cintas têxteis, com ampla aplicação em amarrações e movimentações de carga.
Estampado em aço maleável
Acabamento bicromatizado

REF. GAG	Gancho Garra Para cintas têxteis							
	DIMENSÕES (mm)				LARGURA CINTA		CARGA DE TRAB.	PESO UNIT.
	A	B	C	D	mm	pol	(kgf)	(kg)
GAG-08-050	8	50	68	31	50	2"	1.000	0,090
GAG-10-050	10	50	70	39	50	2"	1.667	0,120
GAG-16-100	16	105	137	63	100	4"	3.630	0,730

Fator de Segurança: 3 x a carga de Trabalho

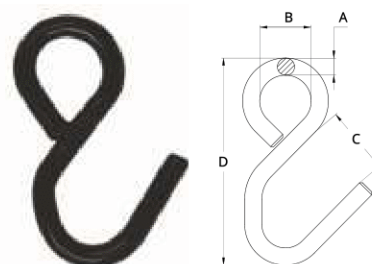
Acessório utilizado, juntamente com cintas têxteis, com ampla aplicação em amarrações e movimentações de carga.
Estampado em aço maleável
Acabamento bicromatizado



REF. GAJ	Gancho Tipo "J" Para cintas têxteis							
	DIMENSÕES (mm)				LARGURA CINTA		CARGA DE TRAB.	PESO UNIT.
	A	B	C	D	mm	pol	(kgf)	(kg)
GAJ-05-025	5	25	19	44	25	1"	267	0,030
GAJ-06-025	6	25	19	46	25	1"	267	0,030
GAJ-08-035	7	35	21	54	35	1. 1/2"	667	0,090
GAJ-09-050	8	51	28	85	50	2"	667	0,130
GAJ-10-038	9	38	28	85	38	1. 1/2"	1.000	0,120
GAJ-10-050	9	51	28	85	50	2"	1.000	0,140
GAJ-12-050	13	51	34	83	50	2"	1.667	0,240
GAJ-16-075	16	80	41	143	75	3"	3.330	0,750
GAJ-16-100	16	100	50	145	100	4"	3.330	0,850

Fator de Segurança: 3 x a carga de Trabalho

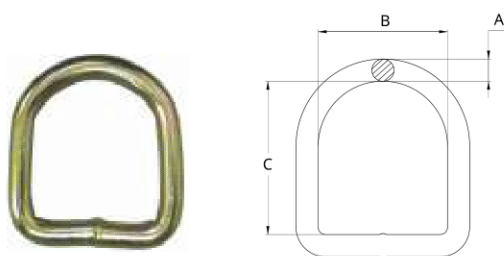
Accessório utilizado, juntamente com cintas têxteis, com ampla aplicação em amarrações e movimentações de carga.
Estampado em aço maleável
Acabamento bicromatizado



REF. GSM	Gancho Tipo "S" Para cintas têxteis							
	DIMENSÕES (mm)				LARGURA CINTA	CARGA DE TRAB.	PESO UNIT.	
	A	B	C	D	mm	pol	(kgf)	(kg)
GSM-08-097	8	25	28	97	25	1"	270	0,070

Fator de Segurança: 2 x a carga de Trabalho

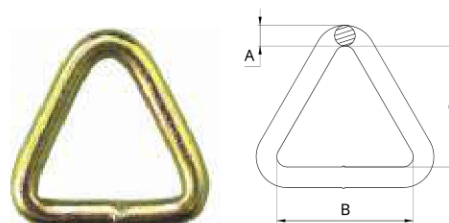
Accessório utilizado, juntamente com cintas têxteis, com ampla aplicação em amarrações e fixação de motocicletas, etc.
Estampado em aço maleável
Acabamento bicromatizado, revestimento em PVC



REF. MAD	Meia Argola Soldada Para cintas têxteis							
	DIMENSÕES (mm)				LARGURA CINTA		CARGA DE TRAB.	PESO UNIT.
	A	B	C	mm	pol	(kgf)	(kg)	
MAD-06-035	6	35	37	35	1. 1/2"	1.000	0,030	
MAD-10-050	10	50	50	50	2"	1.667	0,100	
MAD-12-060	12	60	60	50	2"	1.667	0,140	

Fator de Segurança: 3 x a carga de Trabalho

Accessório utilizado em conjunto com cintas têxteis, com ampla aplicação em amarrações e movimentações de carga.
Estampado em aço maleável
Acabamento bicromatizado



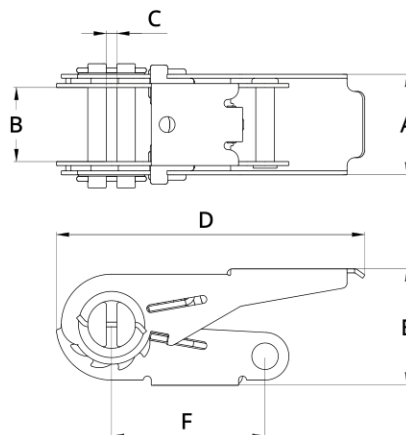
REF. TRS	Triângulo Soldado Para cintas têxteis							
	DIMENSÕES (mm)			LARGURA CINTA		CARGA DE TRAB.	PESO UNIT.	
	A	B	C	mm	pol	(kgf)	(kg)	
TRS-06-035	6	35	30	35	1. 3/8"	670	0,050	
TRS-10-055	10	55	45	50	2"	1.400	0,110	
TRS-11-060	11	60	55	50	2"	1.667	0,125	
TRS-11-110	11	110	100	100	4"	1.667	0,280	
TRS-12-060	12	60	55	50	2"	1.667	0,210	
TRS-12-075	12	75	70	75	3"	1.667	0,230	
TRS-16-100	16	100	90	100	4"	3.334	0,530	

Fator de Segurança: 3 x a carga de Trabalho

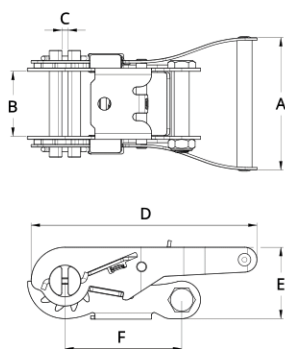
Accessório utilizado em conjunto com cintas têxteis, com ampla aplicação em amarrações e movimentações de carga.
Estampado em aço maleável
Acabamento bicromatizado



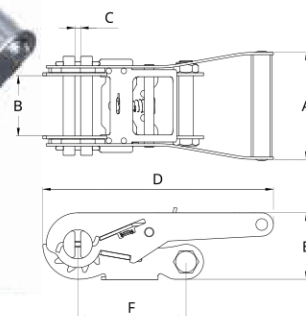
CTRI4-025



CTRI4-038

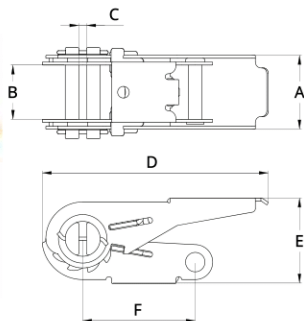
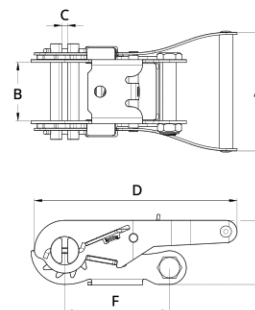
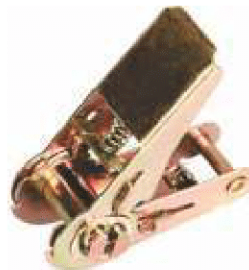
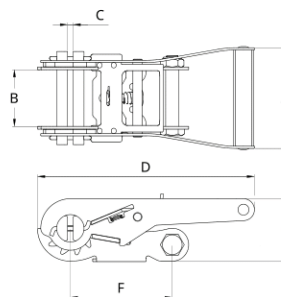
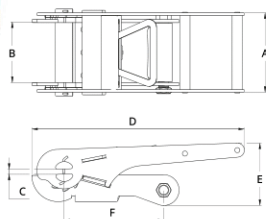
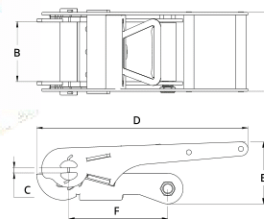


CTRI4-050



REF. CTRI4	Catracas Inox para Cintas Têxteis AISI 304									
	DIMENSÕES (mm)						LARGURA CINTA		CARGA DE TRAB.	PESO UNIT.
	A	B	C	D	E	F	mm	pol	(kgf)	(kg)
CTRI4-025-00,8T	37	27	4	110	39	57	25	1"	267	0,202
CTRI4-038-02,0T	65	39	5	130	39	72	38	1. 1/2"	667	0,410
CTRI4-050-05,0T	95	55	6	196	57	98	50	2"	1.667	1,120
Fator de Segurança: 3 x a carga de Trabalho										
São utilizadas para tracionar cintas têxteis, com ampla aplicação em amarrações e movimentações de carga. Estampada em chapa de aço inoxidável AISI 304, com trava de segurança. Acabamento polido										

Segurança: Não devem ser utilizadas em elevações e/ou içamentos


CTR-025-00,8T

CTR-038-02,0T

CTR-050-05,0T

CTR-075-10,0T

CTR-100-10,0T

REF. CTR	Catracas para Cintas Têxteis									
	DIMENSÕES (mm)						LARGURA CINTA		CARGA DE TRAB.	PESO UNIT.
	A	B	C	D	E	F	mm	pol	(kgf)	(kg)
CTR-025-00,8T	38	27	4	108	39	55	25	1"	267	0,170
CTR-038-02,0T	69	41	5	131	40	65	38	1. 1/2"	667	0,406
CTR-050-05,0T	93	53	5	195	57	94	50	2"	1.667	0,880
CTR-075-10,0T	105	78	7	322	75	150	75	3"	3.333	3,090
CTR-100-10,0T	132	104	7	325	77	150	100	4"	3.333	3,400

Fator de Segurança: 3 x a carga de Trabalho

São utilizadas para tracionar cintas têxteis, com ampla aplicação em amarrações e movimentações de carga.
Estampada em chapa de aço maleável, com trava de segurança.
Acabamento bicromatizado

Segurança: Não devem ser utilizadas em elevações e/ou içamentos